

ΥΠΟΜΝΗΜΑ

- ΣΩΛΗΝΑ ΑΠΟΧΕΤΕΥΣΕΩΝ ΜΕΣΑ ΣΤΗΝ ΠΛΑΚΑ
- ΚΡΕΜΜΑΣΤΗ ΣΩΛΗΝΑ ΑΠΟΧΕΤΕΥΣΕΩΝ
- Π/Π: ΠΡΟΣ ΤΑ ΠΑΝΩ
- Π/Κ: ΠΡΟΣ ΤΑ ΚΑΤΩ
- Α/Π: ΑΠΟ ΠΑΝΩ
- Α/Κ: ΑΠΟ ΚΑΤΩ
- Τ "ΤΑΦ" ΚΑΘΑΡΙΣΜΟΥ

ΣΗΜΕΙΩΣΕΙΣ

Σε όλες τις καθόδους θα τοποθετείται εξάρτημα συστολής και διαστολής

Όλες οι κρεμαστές σωλήνες αποχέτευσεων και οι καθόδοι θα είναι του τύπου three layer PP & PP-MD, Fire Resistance EN 13501-1, EN 4102-1, Acoustic Performance 15dB(a) at 2 l/s, EN 14366.

Όλες οι σωλήνες αποχέτευσεων θα ηχομονώνονται με 5 εκ. πετροβάμβακα.

Σ' όλους τους νιπτήρες & γούρνες θα εγκατασταθούν self cleaning traps with 50mm water seal and AAV vents.

Να τοποθετείται "Υ" καθαρισμού στις σωλήνες των αποχέτευσεων πριν την πεδιλόπλακα.

Α.Δ. Τζιτζιμπουρούνης Ε.Π.Ε.
 Σύμβουλοι Μηχανικοί

Επιμχ Ανδρέας Τζιτζιμπουρούνης
 ΒΕ Μηχανολόγος Μηχανικός

Πλατώνος 12 Διαμ. 204, 7060 Λεβόδια - Λάρνακα
 Τηλ : (+357) 24631979, (+357) 99358557
 Email: info@adtzitzimbourounis.com

ΤΙΤΛΟΣ ΕΡΓΟΥ

ΠΟΛΥΚΑΤΟΙΚΙΑ OASIS 8 - L. LOUVIAS
PROPERTIES LTD ΣΤΑ ΛΙΒΑΔΙΑ

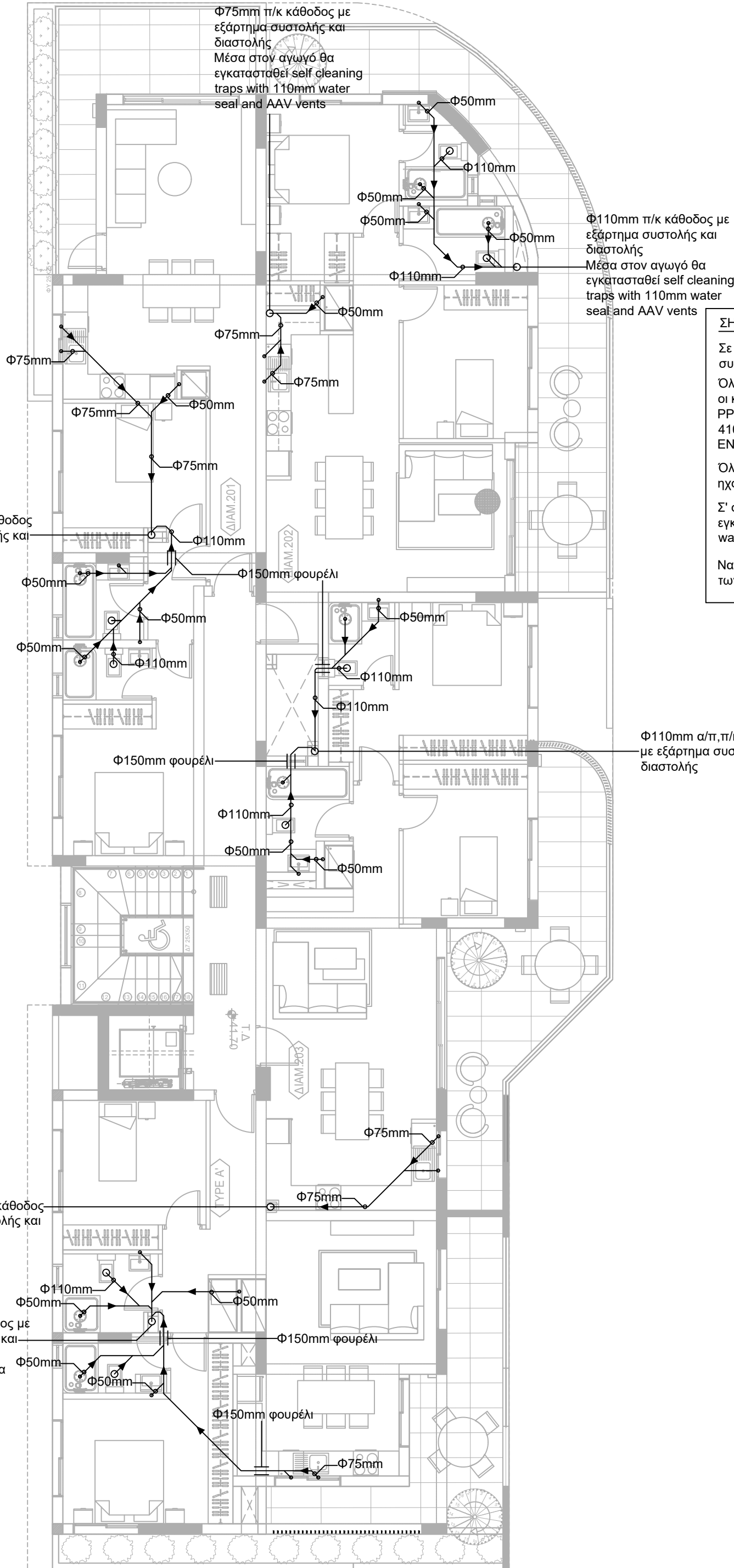
ΤΙΤΛΟΣ ΣΧΕΔΙΟΥ

ΚΑΤΟΨΗ 1ου ΟΡΟΦΟΥ
ΑΠΟΧΕΤΕΥΣΕΙΣ

ΣΧΕΔΙΑΣΜΟΣ	ΕΛΕΓΧΟΣ
Σ.Κ.	Α.Τ.

ΗΜΕΡΟΜΗΝΙΑ	ΚΛΙΜΑΚΑ
ΙΟΥΛΙΟΣ 2024	1:100 @ A3 φύλλο

ΑΡ. ΕΡΓΟΥ	ΤΙΤΛΟΣ
0270224	A 02



ΥΠΟΜΝΗΜΑ

- ΣΩΛΗΝΑ ΑΠΟΧΕΤΕΥΣΕΩΝ ΜΕΣΑ ΣΤΗΝ ΠΛΑΚΑ
- - - - - ΚΡΕΜΜΑΣΤΗ ΣΩΛΗΝΑ ΑΠΟΧΕΤΕΥΣΕΩΝ
- Π/Π: ΠΡΟΣ ΤΑ ΠΑΝΩ
- Π/Κ: ΠΡΟΣ ΤΑ ΚΑΤΩ
- Α/Π: ΑΠΟ ΠΑΝΩ
- Α/Κ: ΑΠΟ ΚΑΤΩ
- Τ "ΤΑΦ" ΚΑΘΑΡΙΣΜΟΥ

ΣΗΜΕΙΩΣΕΙΣ

Σε όλες τις καθόδους θα τοποθετείται εξάρτημα συστολής και διαστολής

Όλες οι κρεμαστές σωλήνες αποχετεύσεων και οι καθόδοι θα είναι του τύπου three layer PP & PP-MD, Fire Resistance EN 13501-1, EN 4102-1, Acoustic Performance 15dB(a) at 2 l/s, EN 14366.

Όλες οι σωλήνες αποχετεύσεων θα ηχομονώνονται με 5 εκ. πετροβάμβακα.

Σ' όλους τους νιπτήρες & γούρνες θα εγκατασταθούν self cleaning traps with 50mm water seal and AAV vents.

Να τοποθετείται "Υ" καθαρισμού στις σωλήνες των αποχετεύσεων πριν την πεδιλόπλακα.



Α.Α. Τζιτζιμπουρούνης Ε.Π.Ε.
Σύμβουλοι Μηχανικοί

Επιμ. Ανδρέας Τζιτζιμπουρούνης
ΒΕ Μηχανολόγος Μηχανικός

Πλωτόνιος 12 Διαμ. 204, 7060 Λεβόδια - Λάρνακα
Τηλ : (+357) 24631979, (+357) 99358557
Email: info@adtzitzimbourounis.com

ΤΙΤΛΟΣ ΕΡΓΟΥ

ΠΟΛΥΚΑΤΟΙΚΙΑ OASIS 8 - L. LOUVIAS
PROPERTIES LTD ΣΤΑ ΛΙΒΑΔΙΑ

ΤΙΤΛΟΣ ΣΧΕΔΙΟΥ

ΚΑΤΟΨΗ 2ου ΟΡΟΦΟΥ
ΑΠΟΧΕΤΕΥΣΕΙΣ

ΣΧΕΔΙΑΣΜΟΣ	ΕΛΕΓΧΟΣ
Σ.Κ.	Α.Τ.

ΗΜΕΡΟΜΗΝΙΑ	ΚΛΙΜΑΚΑ
ΙΟΥΛΙΟΣ 2024	1:100 @ A3 φύλλο

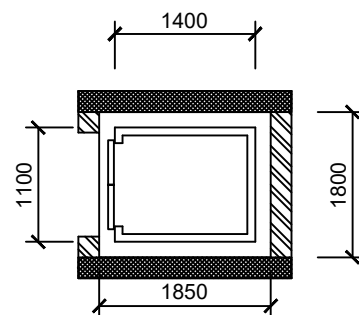
ΑΡ. ΕΡΓΟΥ	ΤΙΤΛΟΣ
0270224	A 03

ΜΗΚΟΣ ΔΙΑΔΡΟΜΗΣ
6.10 ΜΕΤΡΑ

+16.80

+41.70

ΣΤΑΣΗ 3 - 2ΟΣ ΟΡΟΦΟΣ

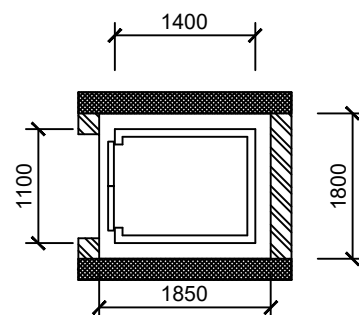


ΔΙΑΣΤΑΣΕΙΣ ΠΗΓΑΔΙΟΥ:
1850X1800mm

ΔΙΑΣΤΑΣΕΙΣ ΘΑΛΑΜΟΥ:
1400X1100mm

+38.55

ΣΤΑΣΗ 2 - 1ΟΣ ΟΡΟΦΟΣ

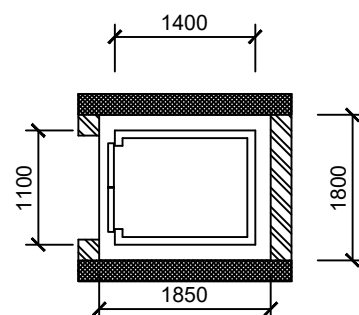


ΔΙΑΣΤΑΣΕΙΣ ΠΗΓΑΔΙΟΥ:
1850X1800mm

ΔΙΑΣΤΑΣΕΙΣ ΘΑΛΑΜΟΥ:
1400X1100mm

+35.60

ΣΤΑΣΗ 1 - ΙΣΟΓΕΙΟ



ΔΙΑΣΤΑΣΕΙΣ ΠΗΓΑΔΙΟΥ:
1850X1800mm

ΔΙΑΣΤΑΣΕΙΣ ΘΑΛΑΜΟΥ:
1400X1100mm

+34.20

ad A.Δ. Τζιζιμπουρούνης Ε.Π.Ε.
Σύμβουλοι Μηχανικοί

Επιμ. Ανδρέας Τζιζιμπουρούνης
ΒΕ Μηχανολόγος Μηχανικός

Πλοιάνας 12 Διαμ. 204, 7060 Λαβάρια - Λάρνακα
Τηλ : (+357) 24631979, (+357) 99358557
Email: info@adtzizimbouounis.com

ΤΙΤΛΟΣ ΕΡΓΟΥ

ΠΟΛΥΚΑΤΟΙΚΙΑ OASIS 8 - L. LOUVIAS
PROPERTIES LTD ΣΤΑ ΛΙΒΑΔΙΑ

ΤΙΤΛΟΣ ΣΧΕΔΙΟΥ

ΜΕΛΕΤΗ ΑΝΕΛΚΥΣΤΗΡΑ

ΣΧΕΔΙΑΣΜΟΣ ΕΛΕΓΧΟΣ

Σ.Κ. Α.Τ.

ΗΜΕΡΟΜΗΝΙΑ ΚΛΙΜΑΚΑ

ΙΟΥΛΙΟΣ 2024 @ A3 φύλλο

ΑΡ. ΕΡΓΟΥ ΤΙΤΛΟΣ

0270224 AN 01



Φ40mm α/π σωλήνα συμπτκνωμάτων

Φ40mm π/κ σωλήνα συμπτκνωμάτων

Φ40mm α/π σωλήνα συμπτκνωμάτων

μικρός απορροφητικός λάκκος συμπτκνωμάτων βλέπε λεπτομέρεια

Φ40mm π/κ σωλήνα συμπτκνωμάτων

Φ40mm π/κ σωλήνα συμπτκνωμάτων

Φ25mm α/π σωλήνα συμπτκνωμάτων

μικρός απορροφητικός λάκκος συμπτκνωμάτων βλέπε λεπτομέρεια

Φ40mm α/π σωλήνα συμπτκνωμάτων

Φ32mm α/π σωλήνα συμπτκνωμάτων

Φ32mm π/κ σωλήνα συμπτκνωμάτων

μικρός απορροφητικός λάκκος συμπτκνωμάτων βλέπε λεπτομέρεια

ΛΕΠΤΟΜΕΡΕΙΑ ΜΙΚΡΟΥ ΑΠΟΡΡΟΦΗΤΙΚΟΥ ΛΑΚΚΟΥ

ΤΕΛΕΙΩΜΕΝΟ ΔΑΠΕΔΟ

ΜΕΤΑΛΛΙΚΟ ΚΑΛΥΜΜΑ 200mmX200mm

ΧΑΛΙΚΙΑ

ΥΠΟΜΝΗΜΑ

— ΣΩΛΗΝΕΣ ΨΥΚΤΙΚΟΥ ΜΕΣΟΥ, ΚΑΛΩΔΙΑ ΠΑΡΟΧΗΣ ΚΑΙ ΕΛΕΓΧΟΥ ΜΕΣΑ ΣΤΟ ΠΑΤΩΜΑ

- - - - ΣΩΛΗΝΑ ΣΥΜΠΥΚΝΩΜΑΤΩΝ

Α/Π: ΑΠΟ ΠΑΝΩ

Α/Κ: ΑΠΟ ΚΑΤΩ

Π/Π: ΠΡΟΣ ΤΑ ΠΑΝΩ

Π/Κ: ΠΡΟΣ ΤΑ ΚΑΤΩ

ΕΠΙΤΟΙΧΙΑ ΕΣΩΤΕΡΙΚΗ ΜΟΝΑΔΑ ΚΛΙΜΑΤΙΣΜΟΥ

ΣΥΜΠΙΕΣΤΗΣ ΜΟΝΑΔΑΣ ΚΛΙΜΑΤΙΣΜΟΥ ΔΙΑΙΡΟΥΜΕΝΟΥ ΤΥΠΟΥ

ΘΥΡΙΔΑ ΠΡΟΣΒΑΣΗΣ

a.t. Α.Δ. Τσιζιμπορούνης Ε.Π.Ε.
Σύμβουλοι Μηχανικοί

Επιπλέον Ανδρέας Τσιζιμπορούνης
ΒΕ Μηχανολόγος Μηχανικός

Πλοιάριος 12 Διαμ. 204, 7060 Λεβάρδια - Λάρνακα
Τηλ : (+357) 24631979, (+357) 99358557
Email: info@adtzizimbourounis.com

ΤΙΤΛΟΣ ΕΡΓΟΥ
ΠΟΛΥΚΑΤΟΙΚΙΑ OASIS 8 - L. LOUVIAS PROPERTIES LTD ΣΤΑ ΛΙΒΑΔΙΑ

ΤΙΤΛΟΣ ΣΧΕΔΙΟΥ
ΚΑΤΟΦΗ ΙΣΟΓΕΙΟΥ ΚΛΙΜΑΤΙΣΜΟΣ

ΣΧΕΔΙΑΣΜΟΣ	ΕΛΕΓΧΟΣ
Σ.Κ.	Α.Τ.

ΗΜΕΡΟΜΗΝΙΑ	ΚΛΙΜΑΚΑ
ΙΟΥΛΙΟΣ 2024	1:100 @ A3 φύλλο

ΑΡ. ΕΡΓΟΥ	ΤΙΤΛΟΣ
0270224	ΚΛ 01



ΣΗΜΕΙΩΣΕΙΣ-ΚΛΙΜΑΤΙΣΜΟΣ:

Τα καλώδια παροχής και ελέγχου των εσωτερικών μονάδων του διαμερίσματος 102 θα καταλήγουν στις εξωτερικές μονάδες μέσω κοινόχρηστου μηχανολογικού αγωγού.

ΤΟΙΧΟΣ
1.80M ΥΨΟΣ
ΑΠΟ Τ.Δ.

σωλήνες ψυκτικού αερίου
καλώδια παροχής & ελέγχου
από εσωτερική μονάδα
Διαμ. 202

σωλήνες ψυκτικού αερίου
από εσωτερικές μονάδες
Διαμ. 102

σωλήνες ψυκτικού αερίου
καλώδια παροχής & ελέγχου
από εσωτερική μονάδα
Διαμ. 202

σωλήνες ψυκτικού αερίου
καλώδια παροχής & ελέγχου
από εσωτερική μονάδα
Διαμ. 202

σωλήνες ψυκτικού αερίου
καλώδια παροχής & ελέγχου
από εσωτερικές μονάδες
Διαμ. 103 & 203

κοινός μηχανολογικός αγωγός
(καλώδια παροχής και ελέγχου
Διαμ. 102)

ΗΛΕΚΤΡΟΛΟΓΙΚΕΣ ΕΓΚΑΤΑΣΤΑΣΕΙΣ

ΚΙΓΚΛΙΔΟΜΑ
ΑΠΟ Τ.Δ.

ΟΖΥΓΙΑ
ΑΠΟ Τ.Δ.

ΑΜ.Π.

ΑΜ.Π.

ΑΜ.Π.

ΑΜ.Π.

ΑΜ.Π.

ΑΜ.Π.

ΑΜ.Π.

ΑΜ.Π.

ΑΜ.Π.

ΑΜ.Π.

ΑΜ.Π.

ΥΠΟΜΝΗΜΑ

— ΣΩΛΗΝΕΣ ΨΥΚΤΙΚΟΥ ΜΕΣΟΥ,
ΚΑΛΩΔΙΑ ΠΑΡΟΧΗΣ ΚΑΙ ΕΛΕΓΧΟΥ
ΜΕΣΑ ΣΤΟ ΠΑΤΩΜΑ

----- ΣΩΛΗΝΑ ΣΥΜΠΥΚΝΩΜΑΤΩΝ

Α/Π: ΑΠΟ ΠΑΝΩ

Α/Κ: ΑΠΟ ΚΑΤΩ

Π/Π: ΠΡΟΣ ΤΑ ΠΑΝΩ

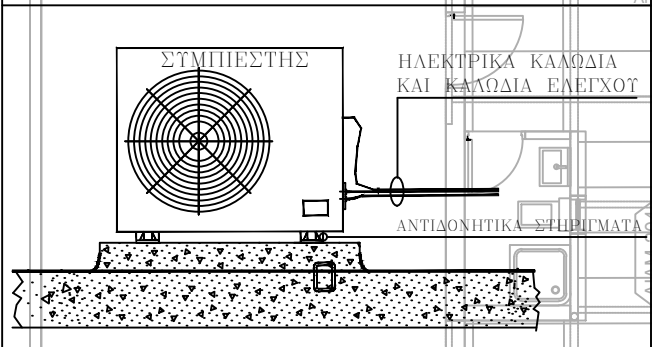
Π/Κ: ΠΡΟΣ ΤΑ ΚΑΤΩ

ΕΠΙΤΟΙΧΙΑ ΕΣΩΤΕΡΙΚΗ
ΜΟΝΑΔΑ ΚΛΙΜΑΤΙΣΜΟΥ

ΣΥΜΠΙΕΣΤΗΣ ΜΟΝΑΔΑΣ
ΚΛΙΜΑΤΙΣΜΟΥ ΔΙΑΙΡΟΥΜΕΝΟΥ
ΤΥΠΟΥ

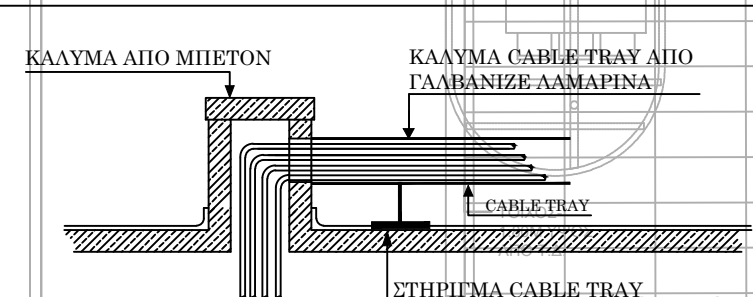
ΘΥΡΙΔΑ ΠΡΟΣΒΑΣΗΣ

ΛΕΠΤΟΜΕΡΕΙΑ ΕΓΚΑΤΑΣΤΑΣΗΣ ΣΤΜΠΙΕΣΤΗ

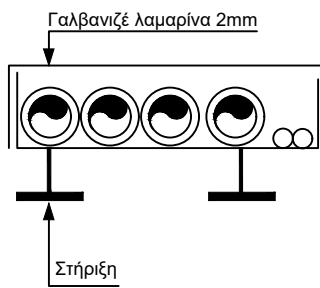


Οι σωλήνες και τα καλώδια θα
βγαίνουν από το στηθαίο και θα
καταλήγουν στις εξωτερικές μονάδες

ΛΕΠΤΟΜΕΡΕΙΑ ΕΙΣΟΔΟΥ - ΕΞΟΔΟΥ ΣΩΛΗΝΟΣΕΩΝ ΚΑΙ ΚΑΛΩΔΙΩΝ ΣΤΗΝ ΟΡΟΦΗ



ΜΕΘΟΔΟΣ ΣΤΗΡΙΞΗΣ ΣΩΛΗΝΩΝ ΚΑΙ ΚΑΛΩΔΙΩΝ



a.t. Α.Δ. Τσιζιμπορούνης Ε.Π.Ε.
Σύμβουλοι Μηχανικοί

Επιμ. Ανδρέας Τσιζιμπορούνης
ΒΕ Μηχανολόγος Μηχανικός

Πλοιάριος 12 Διαμ. 204, 7060 Λεβάνια - Λάρνακα
Τηλ : (+357) 24631979, (+357) 99358557
Email: info@adtzizimbourounis.com

ΤΙΤΛΟΣ ΕΡΓΟΥ

ΠΟΛΥΚΑΤΟΙΚΙΑ OASIS 8 - L. LOUVIAS
PROPERTIES LTD ΣΤΑ ΛΙΒΑΔΙΑ

ΤΙΤΛΟΣ ΣΧΕΔΙΟΥ

ΚΑΤΟΦΗ ROOF GARDEN
ΚΛΙΜΑΤΙΣΜΟΣ

ΣΧΕΔΙΑΣΜΟΣ

ΕΛΕΓΧΟΣ

Σ.Κ.

Α.Τ.

ΗΜΕΡΟΜΗΝΙΑ

ΚΛΙΜΑΚΑ

ΙΟΥΛΙΟΣ 2024

1:100

@ A3 φύλλο

ΑΡ. ΕΡΓΟΥ

ΤΙΤΛΟΣ

0270224

ΚΛ 04



ΥΠΟΜΝΗΜΑ

- ΠΑΡΟΧΗ ΚΡΥΟΥ ΝΕΡΟΥ
- ΠΑΡΟΧΗ ΖΕΣΤΟΥ ΝΕΡΟΥ
- - - - - ΠΑΡΟΧΗ ΠΟΣΙΜΟΥ ΝΕΡΟΥ

Π/Π: ΠΡΟΣ ΤΑ ΠΑΝΩ

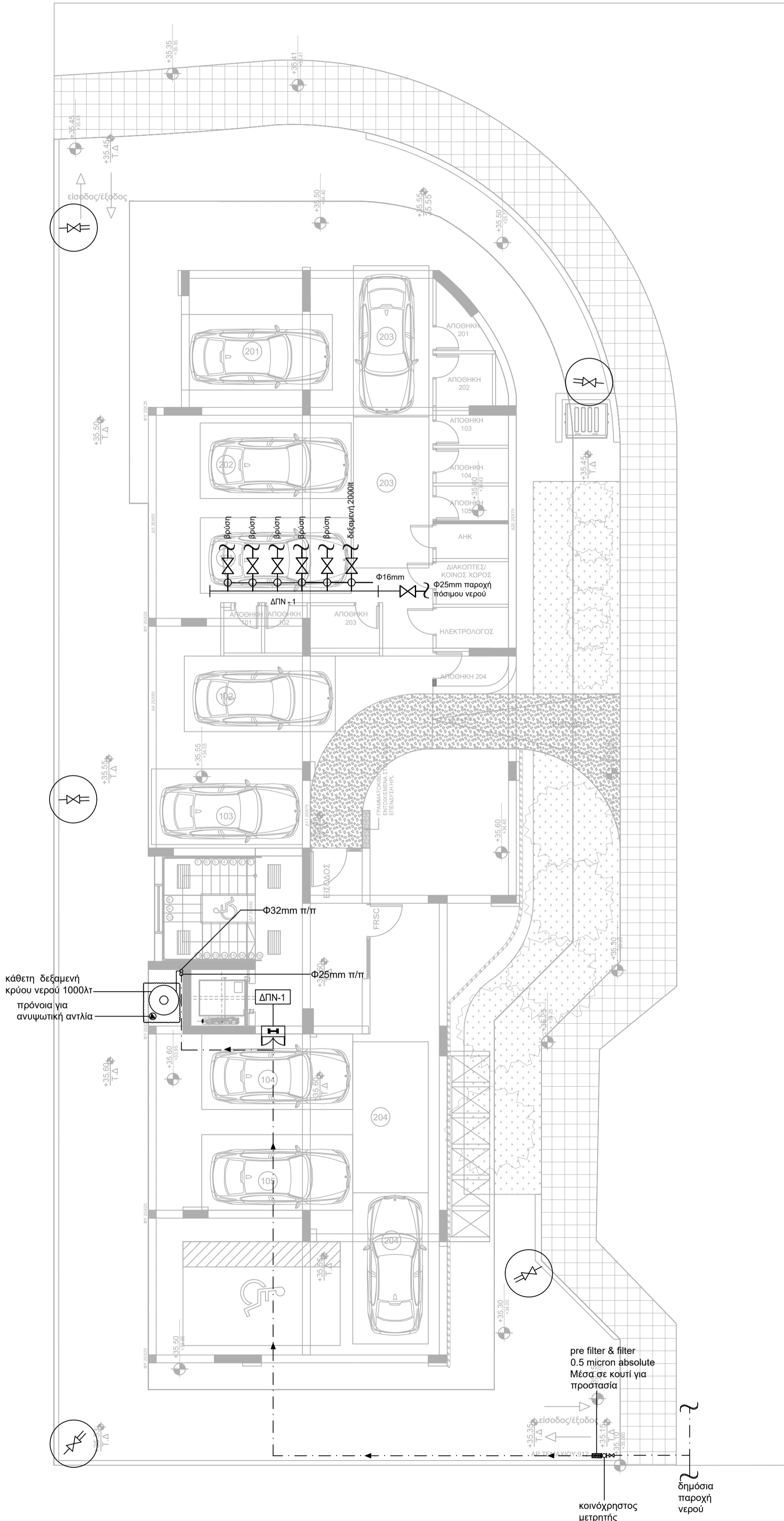
Π/Κ: ΠΡΟΣ ΤΑ ΚΑΤΩ

Α/Π: ΑΠΟ ΠΑΝΩ

Α/Κ: ΑΠΟ ΚΑΤΩ

⊗ ΒΑΛΒΙΔΑ ΜΙΣΗΣ ΣΤΡΟΦΗΣ

△ ΒΑΛΒΙΔΑ ΑΝΤΕΠΙΣΤΡΟΦΗΣ



κάθετη δεξαμενή
κρύου νερού 1000λτ
πρόνοια για
ανυψωτική αντλία

pre filter & filter
0.5 micron absolute
Μέσα σε κουτί για
προστασία

κοινόχρηστος
μετρητής

δημόσια
παροχή
νερού

a.t. Α.Δ. Τζιμπουρούνης Ε.Π.Ε.
Σύμβουλοι Μηχανικοί

Eur Ing Ανδρέας Τζιμπουρούνης
ΒΕ Μηχανολόγος Μηχανικός

Πλούτωνος 12 Διαμ. 204, 7060 Λεβάδια - Λάρνακα
Τηλ : (+357) 24631979, (+357) 99358557
Email: info@adtzitzimbourounis.com

ΤΙΤΛΟΣ ΕΡΓΟΥ
ΠΟΛΥΚΑΤΟΙΚΙΑ OASIS 8 - L. LOUVIAS
PROPERTIES LTD ΣΤΑ ΛΙΒΑΔΙΑ

ΤΙΤΛΟΣ ΣΧΕΔΙΟΥ
ΚΑΤΟΨΗ ΙΣΟΓΕΙΟΥ
ΥΔΡΕΥΣΗ

ΣΧΕΔΙΑΣΜΟΣ	ΕΛΕΓΧΟΣ
Σ.Κ.	A.T.

ΗΜΕΡΟΜΗΝΙΑ	ΚΛΙΜΑΚΑ
ΙΟΥΛΙΟΣ 2024	1:100 @ A2 φύλλο

ΑΡ. ΕΡΓΟΥ	ΤΙΤΛΟΣ
0270224	Υ 01



ΥΠΟΜΝΗΜΑ

- ΠΑΡΟΧΗ ΚΡΥΟΥ ΝΕΡΟΥ
- ΠΑΡΟΧΗ ΖΕΣΤΟΥ ΝΕΡΟΥ
- - - ΠΑΡΟΧΗ ΠΟΣΙΜΟΥ ΝΕΡΟΥ

Π/Π: ΠΡΟΣ ΤΑ ΠΑΝΩ

Π/Κ: ΠΡΟΣ ΤΑ ΚΑΤΩ

Α/Π: ΑΠΟ ΠΑΝΩ

Α/Κ: ΑΠΟ ΚΑΤΩ

⊗ ΒΑΛΒΙΔΑ ΜΙΣΗΣ ΣΤΡΟΦΗΣ

⊕ ΒΑΛΒΙΔΑ ΑΝΤΕΠΙΣΤΡΟΦΗΣ

ΔΚΝ-1
ΔΖΝ-1

u.v & r.o.
κάτω από γούρνα

u.v & r.o.
κάτω από γούρνα

ΔΚΝ-1
ΔΖΝ-1

αποχωρητήριο

αποχωρητήριο

νιούζ

νιούζ

νιπτήρας

νιπτήρας

γούρνα

πλυντήριο πιάτων

πλυντήριο ρούχων

βρύση

Φ32mm α/π παροχή κρύου νερού για Διαμ.101
Φ32mm α/π παροχή ζεστού νερού για Διαμ.101

ΔΙΑΜ.101

ΔΙΑΜ.102

ΔΚΝ - 1

Φ32mm παροχή κρύου νερού

Φ32mm α/π παροχή κρύου νερού για Διαμ.102
Φ32mm α/π παροχή ζεστού νερού για Διαμ.102

ΔΙΑΜ.102

ΔΙΑΜ.103

νιούζ

νιούζ

νιπτήρας

νιπτήρας

γούρνα

Φ16mm

Φ32mm παροχή ζεστού νερού από κύλινδρο

ΔΖΝ - 1

Φ32mm α/π παροχή κρύου νερού για Διαμ.103
Φ25mm α/π παροχή ζεστού νερού για Διαμ.103

ΔΙΑΜ.103

u.v & r.o.
κάτω από γούρνα

ΔΚΝ-2
ΔΖΝ-2

αποχωρητήριο

νιούζ

νιπτήρας

γούρνα

πλυντήριο πιάτων

πλυντήριο ρούχων

βρύση

Φ16mm

Φ32mm παροχή κρύου νερού

ΔΚΝ - 2

Φ32mm α/κ,π/π

Φ25mm α/κ,π/π

u.v & r.o.
κάτω από γούρνα

ΔΚΝ-2
ΔΖΝ-2

νιούζ

νιπτήρας

γούρνα

Φ16mm

Φ25mm παροχή ζεστού νερού από κύλινδρο

ΔΖΝ - 2

Φ32mm α/π παροχή κρύου νερού για Διαμ.104
Φ25mm α/π παροχή ζεστού νερού για Διαμ.104

ΔΙΑΜ.104

ΔΙΑΜ.105

Φ32mm α/π παροχή κρύου νερού για Διαμ.105
Φ25mm α/π παροχή ζεστού νερού για Διαμ.105

ΔΚΝ-2
ΔΖΝ-2

u.v & r.o.
κάτω από γούρνα

E=9.5τ.μ.

at Α.Δ. Τσιζιμπορούνης Ε.Π.Ε.
Σύμβουλοι Μηχανικοί

Επιμ. Ανδρέας Τσιζιμπορούνης
ΒΕ Μηχανολόγος Μηχανικός

Πλωτόνιος 12 Διαμ. 204, 7060 Λεβόδια - Λάρνακα
Τηλ : (+357) 24631979, (+357) 99358557
Email: info@adtzimbouounis.com

ΤΙΤΛΟΣ ΕΡΓΟΥ
ΠΟΛΥΚΑΤΟΙΚΙΑ OASIS 8 - L. LOUVIAS PROPERTIES LTD ΣΤΑ ΛΙΒΑΔΙΑ

ΤΙΤΛΟΣ ΣΧΕΔΙΟΥ
ΚΑΤΟΨΗ 1ου ΟΡΟΦΟΥ
ΥΔΡΕΥΣΗ

ΣΧΕΔΙΑΣΜΟΣ	ΕΛΕΓΧΟΣ
Σ.Κ.	Α.Τ.

ΗΜΕΡΟΜΗΝΙΑ	ΚΛΙΜΑΚΑ
ΙΟΥΛΙΟΣ 2024	1:100 @ A3 φύλλο

ΑΡ. ΕΡΓΟΥ	ΤΙΤΛΟΣ
0270224	Υ 02



ΥΠΟΜΝΗΜΑ

- ΠΑΡΟΧΗ ΚΡΥΟΥ ΝΕΡΟΥ
- ΠΑΡΟΧΗ ΖΕΣΤΟΥ ΝΕΡΟΥ
- - - - ΠΑΡΟΧΗ ΠΟΣΙΜΟΥ ΝΕΡΟΥ

- Π/Π: ΠΡΟΣ ΤΑ ΠΑΝΩ
- Π/Κ: ΠΡΟΣ ΤΑ ΚΑΤΩ
- Α/Π: ΑΠΟ ΠΑΝΩ
- Α/Κ: ΑΠΟ ΚΑΤΩ
- ⊗ ΒΑΛΒΙΔΑ ΜΙΣΗΣ ΣΤΡΟΦΗΣ
- ⊚ ΒΑΛΒΙΔΑ ΑΝΤΕΠΙΣΤΡΟΦΗΣ

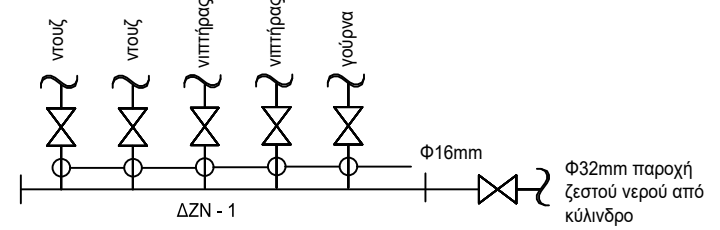
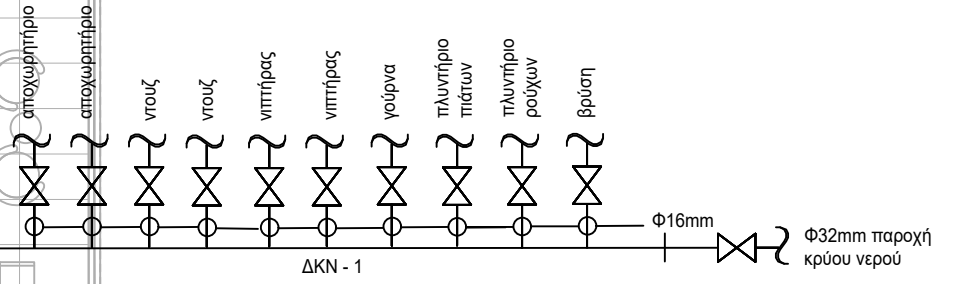
ΔΚΝ-1
ΔΖΝ-1

u.v & r.o.
κάτω από γούρνα

u.v & r.o.
κάτω από γούρνα

Φ32mm α/π παροχή κρύου νερού για Διαμ.201
 Φ32mm α/π παροχή ζεστού νερού για Διαμ.201
 Φ32mm α/π,π/κ παροχή κρύου νερού για Διαμ.101
 Φ32mm α/π,π/κ παροχή ζεστού νερού για Διαμ.101

ΔΚΝ-1
ΔΖΝ-1



Φ32mm α/π παροχή κρύου νερού για Διαμ.202
 Φ32mm α/π παροχή ζεστού νερού για Διαμ.202
 Φ32mm α/π,π/κ παροχή κρύου νερού για Διαμ.102
 Φ32mm α/π,π/κ παροχή ζεστού νερού για Διαμ.102

ΔΚΝ-1
ΔΖΝ-1

Φ32mm α/π παροχή κρύου νερού για Διαμ.203
 Φ32mm α/π παροχή ζεστού νερού για Διαμ.203
 Φ32mm α/π,π/κ παροχή κρύου νερού για Διαμ.103
 Φ25mm α/π,π/κ παροχή ζεστού νερού για Διαμ.103

Φ32mm α/κ,π/π

Φ25mm α/κ,π/π

u.v & r.o.
κάτω από γούρνα

Φ32mm α/π,π/κ παροχή κρύου νερού για Διαμ.104
 Φ25mm α/π,π/κ παροχή ζεστού νερού για Διαμ.104

Φ32mm α/π παροχή κρύου νερού για Διαμ.204
 Φ32mm α/π παροχή ζεστού νερού για Διαμ.204
 Φ32mm α/π,π/κ παροχή κρύου νερού για Διαμ.105
 Φ25mm α/π,π/κ παροχή ζεστού νερού για Διαμ.105

u.v & r.o.
κάτω από γούρνα

ΔΚΝ-1
ΔΖΝ-1

at Α.Δ. Τσιζιμπορούνης Ε.Π.Ε.
 Σύμβουλοι Μηχανικοί

Επιπλ. Ανδρέας Τσιζιμπορούνης
 ΒΕ Μηχανολόγος Μηχανικός

Πλωτόνιος 12 Διαμ. 204, 7060 Λεβόδια - Λάρνακα
 Τηλ : (+357) 24631979, (+357) 99358557
 Email: info@adtzimbouounis.com

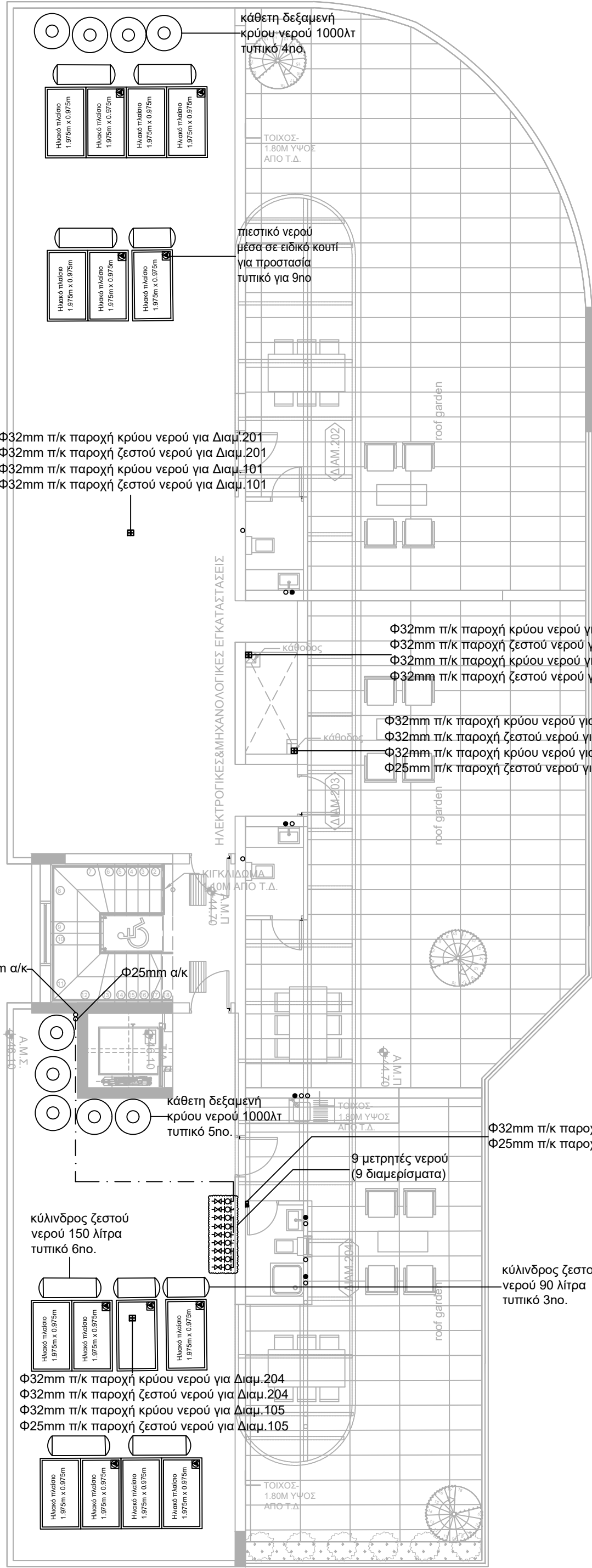
ΤΙΤΛΟΣ ΕΡΓΟΥ
ΠΟΛΥΚΑΤΟΙΚΙΑ OASIS 8 - L. LOUVIAS PROPERTIES LTD ΣΤΑ ΛΙΒΑΔΙΑ

ΤΙΤΛΟΣ ΣΧΕΔΙΟΥ
ΚΑΤΟΨΗ 2ου ΟΡΟΦΟΥ ΥΔΡΕΥΣΗ

ΣΧΕΔΙΑΣΜΟΣ	ΕΛΕΓΧΟΣ
Σ.Κ.	Α.Τ.

ΗΜΕΡΟΜΗΝΙΑ	ΚΛΙΜΑΚΑ
ΙΟΥΛΙΟΣ 2024	1:100 @ A3 φύλλο

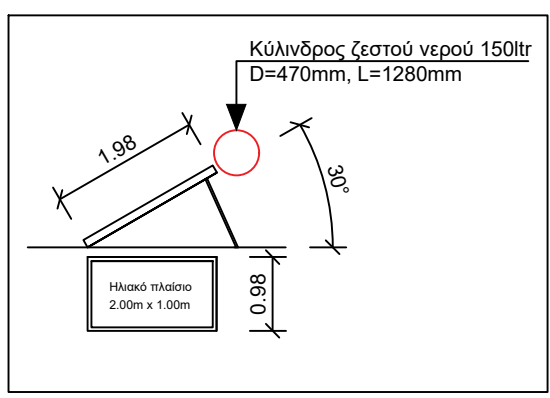
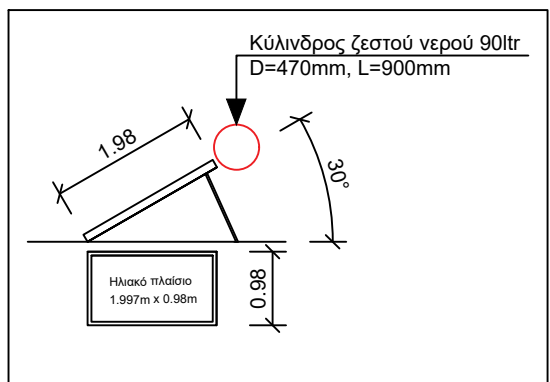
ΑΡ. ΕΡΓΟΥ	ΤΙΤΛΟΣ
0270224	Υ 03



ΥΠΟΜΝΗΜΑ

- ΠΑΡΟΧΗ ΚΡΥΟΥ ΝΕΡΟΥ
- ΠΑΡΟΧΗ ΖΕΣΤΟΥ ΝΕΡΟΥ
- ΠΑΡΟΧΗ ΠΟΣΙΜΟΥ ΝΕΡΟΥ

- Π/Π: ΠΡΟΣ ΤΑ ΠΑΝΩ
- Π/Κ: ΠΡΟΣ ΤΑ ΚΑΤΩ
- Α/Π: ΑΠΟ ΠΑΝΩ
- Α/Κ: ΑΠΟ ΚΑΤΩ
- ⊗ ΒΑΛΒΙΔΑ ΜΙΣΗΣ ΣΤΡΟΦΗΣ
- ⊕ ΒΑΛΒΙΔΑ ΑΝΤΕΠΙΣΤΡΟΦΗΣ



Φ32mm π/κ παροχή κρύου νερού για Διαμ.201
 Φ32mm π/κ παροχή ζεστού νερού για Διαμ.201
 Φ32mm π/κ παροχή κρύου νερού για Διαμ.101
 Φ32mm π/κ παροχή ζεστού νερού για Διαμ.101

Φ32mm π/κ παροχή κρύου νερού για Διαμ.202
 Φ32mm π/κ παροχή ζεστού νερού για Διαμ.202
 Φ32mm π/κ παροχή κρύου νερού για Διαμ.102
 Φ32mm π/κ παροχή ζεστού νερού για Διαμ.102

Φ32mm π/κ παροχή κρύου νερού για Διαμ.203
 Φ32mm π/κ παροχή ζεστού νερού για Διαμ.203
 Φ32mm π/κ παροχή κρύου νερού για Διαμ.103
 Φ25mm π/κ παροχή ζεστού νερού για Διαμ.103

Φ32mm α/κ
 Φ25mm α/κ

Φ32mm π/κ παροχή κρύου νερού για Διαμ.104
 Φ25mm π/κ παροχή ζεστού νερού για Διαμ.104

κύλινδρος ζεστού νερού 150 λίτρα τυπικό 6no.

κύλινδρος ζεστού νερού 90 λίτρα τυπικό 3no.

Φ32mm π/κ παροχή κρύου νερού για Διαμ.204
 Φ32mm π/κ παροχή ζεστού νερού για Διαμ.204
 Φ32mm π/κ παροχή κρύου νερού για Διαμ.105
 Φ25mm π/κ παροχή ζεστού νερού για Διαμ.105

a.t. Α.Δ. Τσιζιμπουρούνης Ε.Π.Ε.
 Σύμβουλοι Μηχανικοί
 Ευ. Ing Ανδρέας Τσιζιμπουρούνης
 ΒΕ Μηχανολόγος Μηχανικός
 Πλωτόνιος 12 Διαμ. 204, 7060 Λεβάνια - Λάρνακα
 Τηλ : (+357) 24631979, (+357) 99358557
 Email: info@adtzizimbourounis.com

ΤΙΤΛΟΣ ΕΡΓΟΥ	ΠΟΛΥΚΑΤΟΙΚΙΑ OASIS 8 - L. LOUVIAS PROPERTIES LTD ΣΤΑ ΛΙΒΑΔΙΑ
--------------	---

ΤΙΤΛΟΣ ΣΧΕΔΙΟΥ	ΚΑΤΟΨΗ ROOF GARDEN
ΥΔΡΕΥΣΗ	

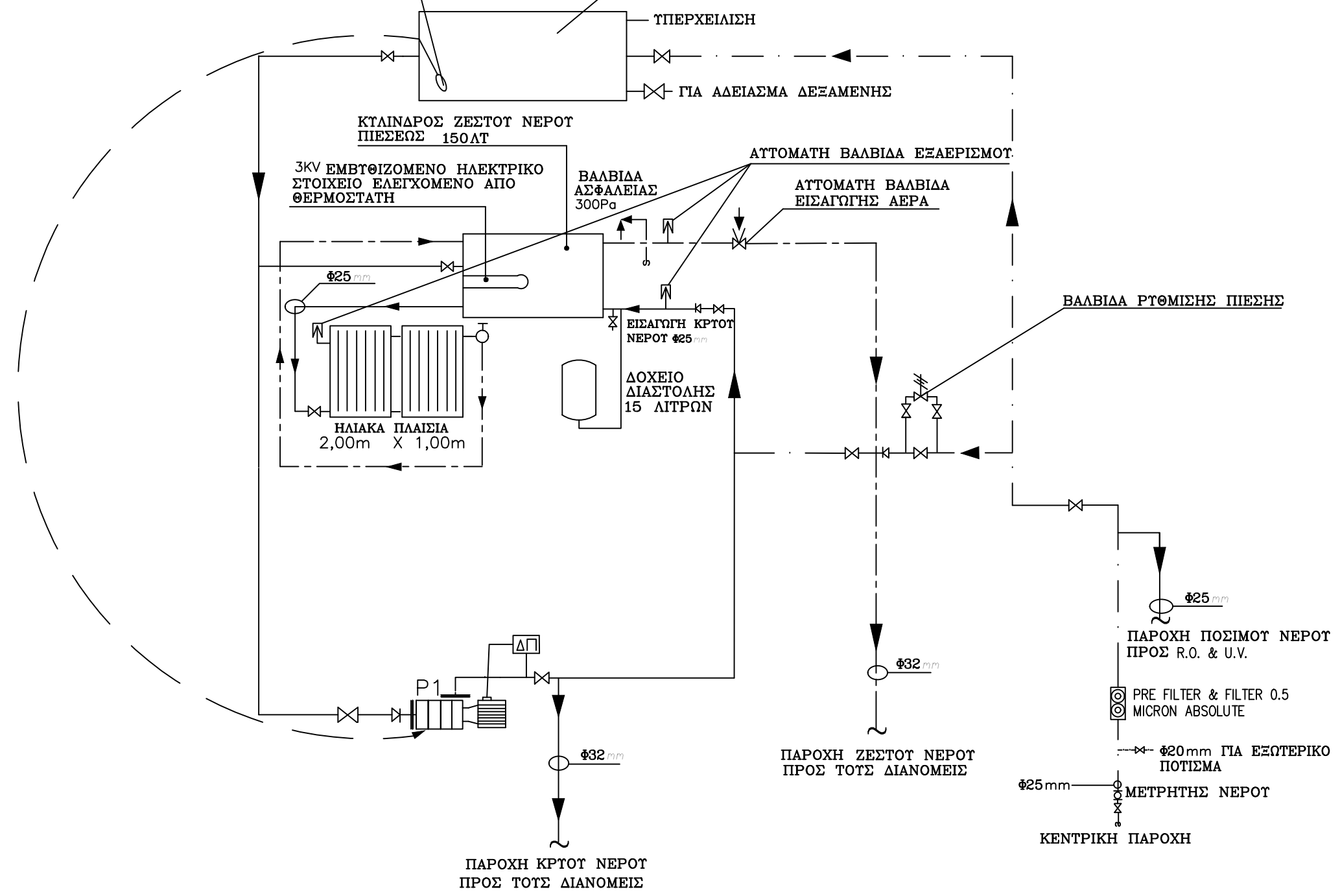
ΣΧΕΔΙΑΣΜΟΣ	ΕΛΕΓΧΟΣ
Σ.Κ.	Α.Τ.

ΗΜΕΡΟΜΗΝΙΑ	ΚΛΙΜΑΚΑ
ΙΟΥΛΙΟΣ 2024	1:100 @ A3 φύλλο

ΑΡ. ΕΡΓΟΥ	ΤΙΤΛΟΣ
0270224	Υ 04

ΦΛΟΤΕΡ (FLOAT SWITCH)
ΓΙΑ ΠΡΟΣΤΑΣΙΑ ΤΗΣ ΑΝΤΙΑΙΑΣ
ΣΕ ΧΑΜΗΛΗ ΣΤΑΘΜΗ ΝΕΡΟΥ

ΔΕΞΑΜΕΝΗ ΚΡΤΟΥ ΝΕΡΟΥ
ΚΑΤΑΣΚΕΥΑΣΜΕΝΗ ΑΠΟ ΠΛΑΣΤΙΚΟ
ΠΟΛΥΑΙΘΥΛΕΝΙΟΥ ΚΑΤΑΛΛΗΛΟ ΓΙΑ ΧΡΗΣΗ
ΠΟΣΙΜΟΥ ΝΕΡΟΥ ΧΩΡΗΤΙΚΟΤΗΤΑΣ 1000 lt



ΥΠΟΜΝΗΜΑ
 ————— ΠΑΡΟΧΗ ΚΡΥΟΥ ΝΕΡΟΥ
 ————— ΠΑΡΟΧΗ ΖΕΣΤΟΥ ΝΕΡΟΥ
 - - - - - ΠΑΡΟΧΗ ΠΟΣΙΜΟΥ ΝΕΡΟΥ

Π/Π: ΠΡΟΣ ΤΑ ΠΑΝΩ
 Π/Κ: ΠΡΟΣ ΤΑ ΚΑΤΩ
 Α/Π: ΑΠΟ ΠΑΝΩ
 Α/Κ: ΑΠΟ ΚΑΤΩ
 ⊗ ΒΑΛΒΙΔΑ ΜΙΣΗΣ ΣΤΡΟΦΗΣ
 ⊕ ΒΑΛΒΙΔΑ ΑΝΤΕΠΙΣΤΡΟΦΗΣ

a.t. Α.Δ. Τσιζιμπουρούνης Ε.Π.Ε.
Σύμβολοι Μηχανικοί
 Eng Ανδρέας Τσιζιμπουρούνης
 ΒΕ Μηχανολόγος Μηχανικός
 Πλοιάριος 12 Διαμ. 204, 7060 Λαφόδια - Λάρισα
 Τηλ : (+357) 24631979, (+357) 99358557
 Email: info@adtzimbourounis.com

ΤΙΤΛΟΣ ΕΡΓΟΥ
 ΠΟΛΥΚΑΤΟΙΚΙΑ OASIS 8 - L. LOUVIAS
 PROPERTIES LTD ΣΤΑ ΛΙΒΑΔΙΑ

ΤΙΤΛΟΣ ΣΧΕΔΙΟΥ
 ΔΙΑΓΡΑΜΜΑΤΙΚΟ
 ΥΔΡΕΥΣΗ

ΣΧΕΔΙΑΣΜΟΣ	ΕΛΕΓΧΟΣ
Σ.Κ.	Α.Τ.

ΗΜΕΡΟΜΗΝΙΑ	ΚΛΙΜΑΚΑ
ΙΟΥΛΙΟΣ 2024	----- @ A3 φύλλο

ΑΡ. ΕΡΓΟΥ	ΤΙΤΛΟΣ
0270224	Υ 05